



Autoridad para el Manejo
**Sustentable de la Cuenca y
del Lago de Amatitlán**

**Autoridad para el Manejo Sustentable de la cuenca y del lago de
Amatitlán
-AMSA-**

INFORMACIÓN PÚBLICA

UNIDAD DE EJECUCIÓN DE PROYECTOS

Febrero 2025

GUATEMALA, 28 DE FEBRERO 2025

Km. 22. Ruta al Pacífico
Tel: 6624 1700

Página 1 | 11

www.amsa.gob.gt

Síguenos en



Autoridad del Lago de Amatitlán

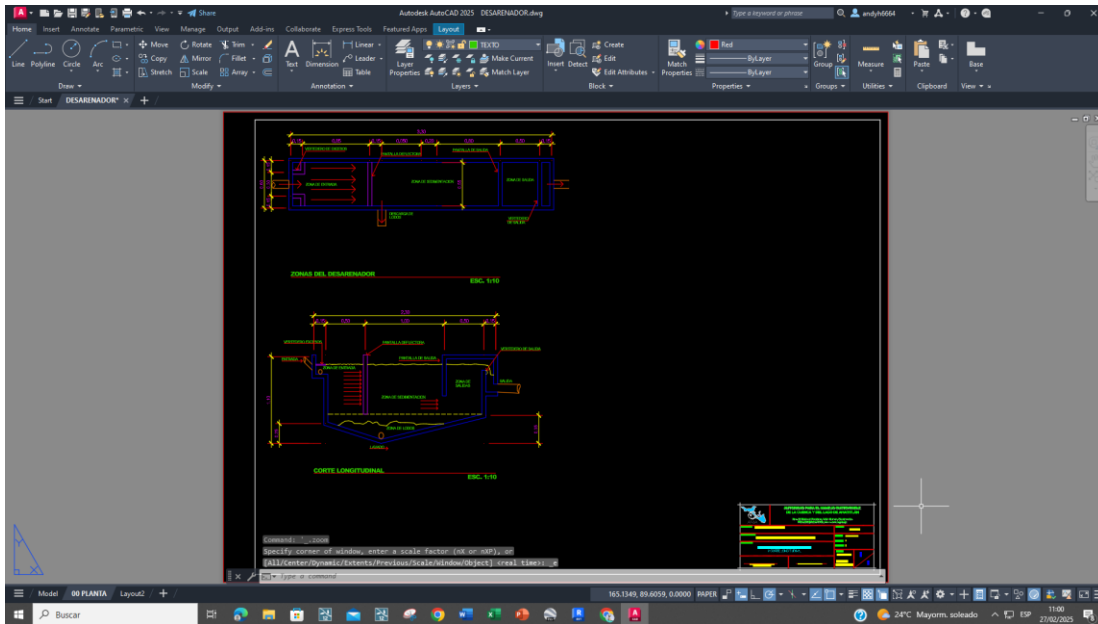


INDICE

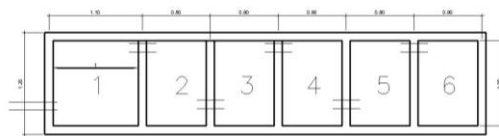
INDICE	2
ELABORACIÓN DE PLANOS PARA PROYECTOS ASIGNADOS Y PROYECTOS A FUTURO A SOLICITAR A LA UNIDAD.....	3
ELABORACIÓN DE PERFILES TÉCNICOS DE PROPUESTA DE MEJORA A LOS PROCESOS DE OPERACIÓN.	6
LEVANTAMIENTOS TOPOGRÁFICOS Y PLANTAS DE TRATAMIENTO, PROYECTOS DE CONSTRUCCIÓN DE DIQUES, BORDAS, TALUDES, RELLENO SANITARIO Y DESEMBOCADURA.....	7
APOYO DE TRABAJOS VARIOS.....	8

ELABORACIÓN DE PLANOS PARA PROYECTOS ASIGNADOS Y PROYECTOS A FUTURO A SOLICITAR A LA UNIDAD.

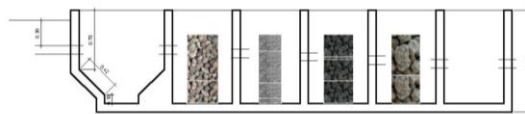
- Elaboración de redibujo (1) de desarenador en AutoCAD Autodesk para la captación y filtrado de agua de lluvia en las oficinas centrales de AMSA.



- Elaboración de esquema (2) en planta para caja filtradora en AutoCAD Autodesk para la captación y filtrado de agua de lluvia en las oficinas centrales de AMSA.

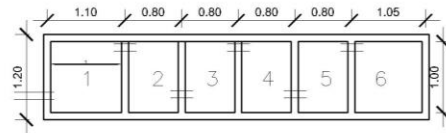


PLANTA CAJA FILTRADORA



PERFIL CAJA FILTRADORA

- 1 DESARENADOR
- 2 FILTRO PIEDRA BOLA
- 3 FILTRO GRAVA DE 3/4"
- 4 FILTRO PIEDRA VOLCANICA
- 5 FILTRO PIEDRA POMA
- 6 DEPOSITO DE AGUA

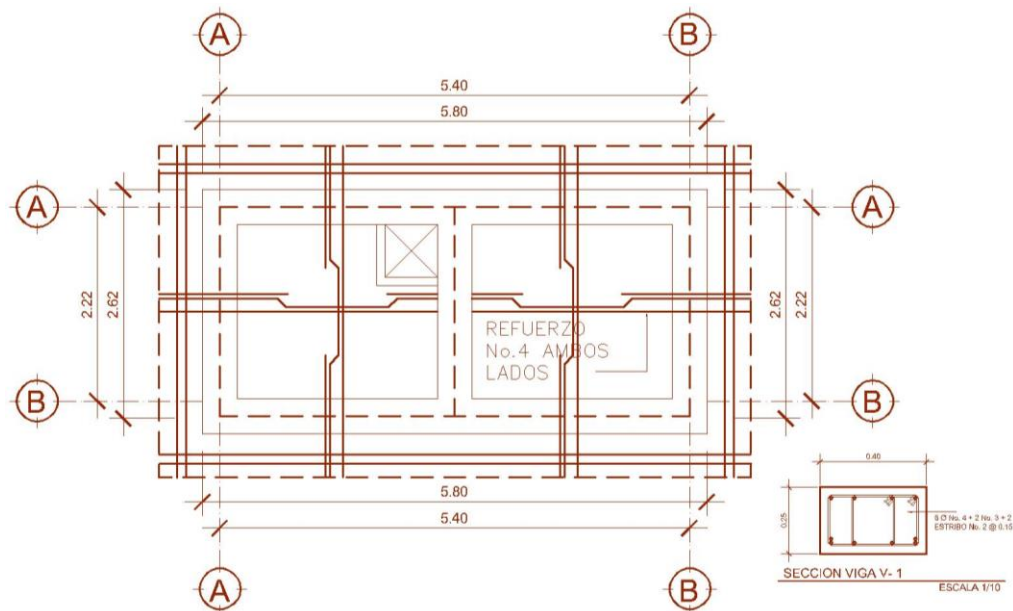


PLANTA CAJA FILTRADORA
OPCIÓN 2



- 1 DESARENADOR
- 2 FILTRO PIEDRA BOLA
- 3 FILTRO GRAVA DE 3/4"
- 4 FILTRO PIEDRA VOLCANICA
- 5 FILTRO PIEDRA POMA
- 6 DEPOSITO DE AGUA CAPACIDAD AMPLIA

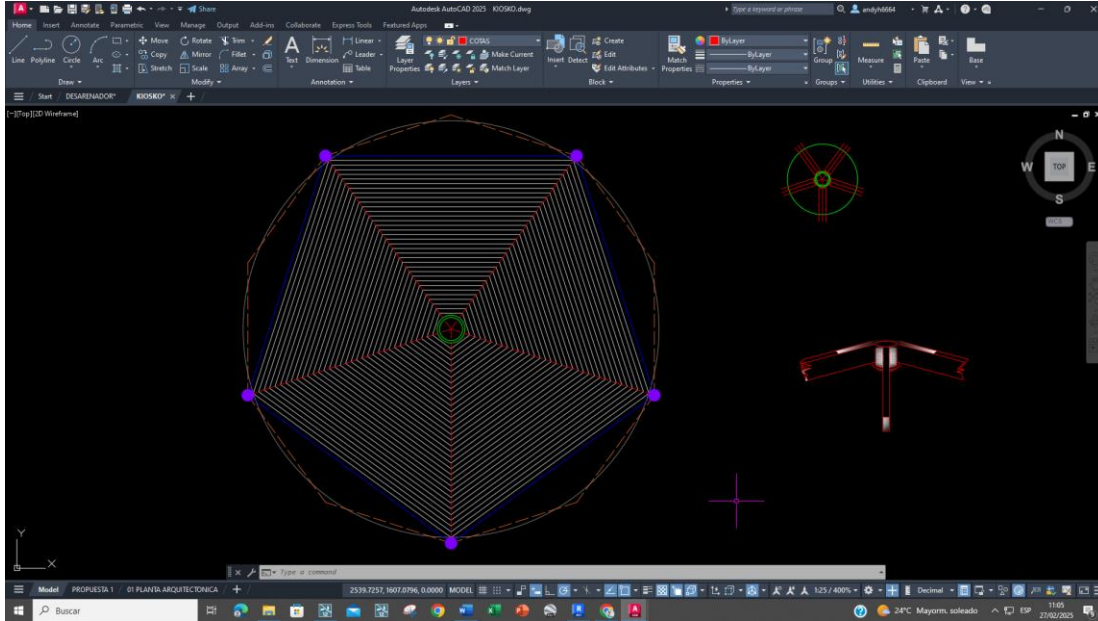
- Elaboración esquema (1) de armado de losa para cisterna de agua ubicado en el área del biodigestor.



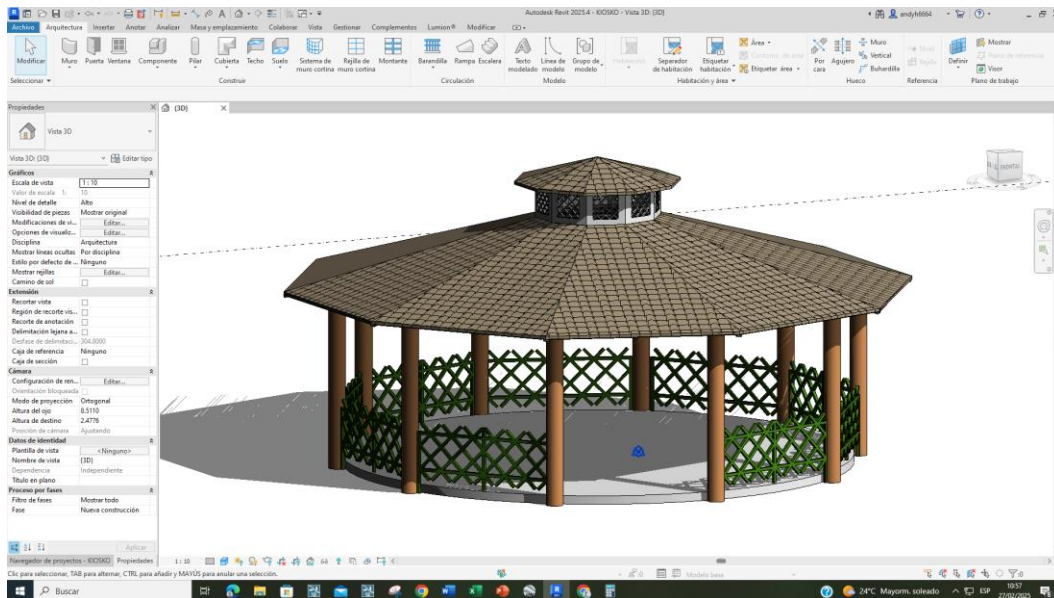
**ESQUEMA DE ARMADO DE LOSA
CISTERNA DE AGUA BIODIGESTOR**

ESCALA 1/75

- Elaboración de propuestas (2) de proyecto para la construcción de Kiosko Exterior para Usos Múltiples, AutoCAD.



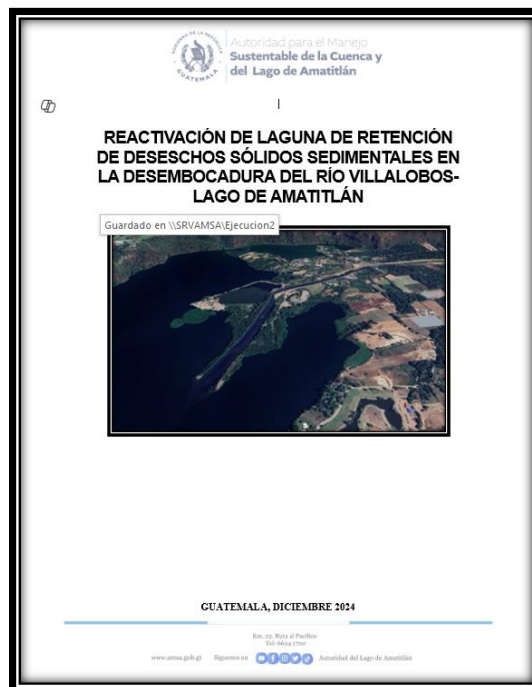
- Levantado de 3D en Revit autodesk, para proyecto Kiosko Exterior para Usos Múltiples en las oficinas centrales de AMSA.

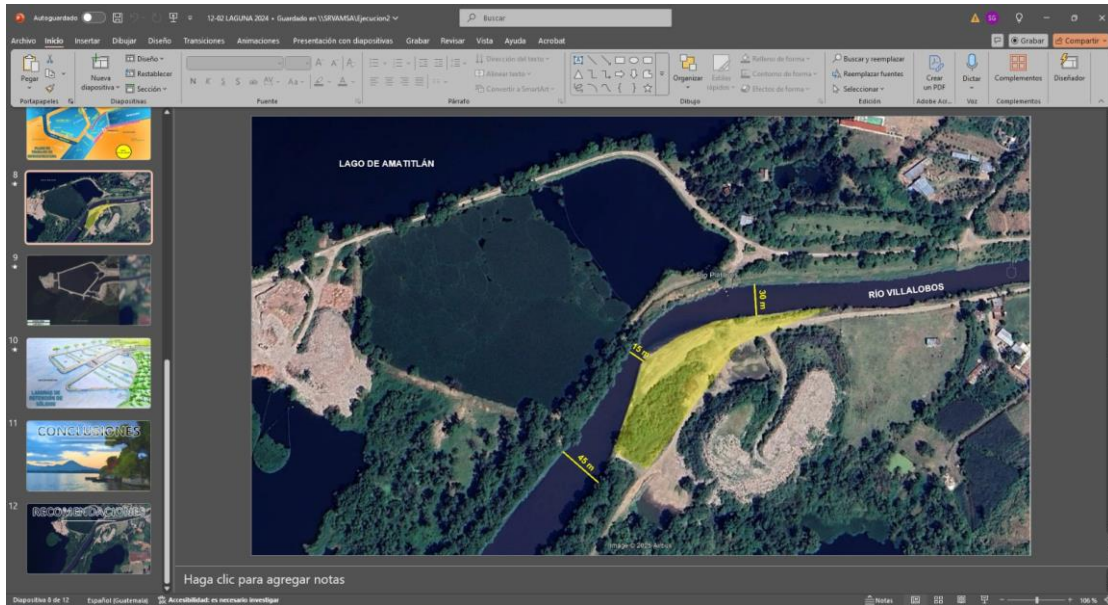




ELABORACIÓN DE PERFILES TÉCNICOS DE PROPUESTA DE MEJORA A LOS PROCESOS DE OPERACIÓN.

- Elaboración de perfil técnico (1) de propuesta de proyecto “REACTIVACIÓN DE LAGUNA DE RETENCIÓN DE DESECHOS SÓLIDOS SEDIMENTALES EN LA DESEMBOCADURA DEL RÍO VILLALOBOS-LAGO DE AMATITLÁN”.





LEVANTAMIENTOS TOPOGRÁFICOS Y PLANTAS DE TRATAMIENTO, PROYECTOS DE CONSTRUCCIÓN DE DIQUES, BORDAS, TALUDES, RELLENO SANITARIO Y DESEMBOCADURA.

- Levantamiento topográfico (1) en Vertedero Controlado Km. 22 para la alineación de plataformas se colocaron postes de madera para el cálculo de volumen del mes de noviembre.



- Levantamiento topográfico (1) detallado del polígono que delimita las instalaciones de las oficinas centrales de AMSA, con el objetivo de obtener información precisa sobre la configuración del terreno, sus características geométricas y altimétricas.



APOYO DE TRABAJOS VARIOS

Apoyo con la coordinación de personal y actividades para el proyecto del Biodigestor en ejecución, tales como:


- Finalización de levantado de muro de block, fundición de troncos de columnas y soleras intermedias en cisterna y base de tinacos.
- Entarimado, armado y fundición de ampliación de losa en el cuarto de monitoreo del operador.
- Trazo y zanqueo de cimientos y base de tinacos azules de 10 m³ cada uno.
- Zanqueo, armado, fundición de cimientos, levantado de muro y relleno y compactación de base de tinacos azules de 10m³ para el sistema hidráulico y cisterna.
- Zanqueo, colocación de pedrín e instalación de blocks de muro de contención prefabricado en área de talud del patio de maniobra de camiones.
- Trazo, zanqueo y colocación de tubería PVC para el llenado de pipas con agua fertiriego de la Laguna de Retención.
- Levantado de muro de block, fundición de troncos de columnas y solera intermedia en cisterna y base de tinacos.
- Levantado de muro de block en área de ampliación de losa en el cuarto de monitoreo del operador.
- Pintura de puertas metálicas e instalación de marco de acero inoxidable en compuertas en cajas del afluente y efluente.
- Jadinización y plantación de árboles y frutales y grama

- Nivelación y compactación con tractor en área de terraplén.






- Apoyo en la participación de la presentación del proyecto de la reconfiguración de la Gabacha y Dique no. 1 con la junta de la empresa adjudicada del resarcimiento, a solicitud de Dirección Ejecutiva.



Autoridad para el Manejo
Sustentable de la Cuenca y
del Lago de Amatitlán


Autoridad para el Manejo Sustentable de la cuenca y del lago de
Amatitlán
-AMSA-

**CONSTRUCCIÓN DE GABACHA PARA
PROTECCIÓN DE DIQUE EN LA CERRA, VILLA
CANALES**



GUATEMALA, OCTUBRE 2024

Km. 22, Ruta al Pacífico
702 6624 1700

www.amsa.gob.gt | Siguenos en  Autoridad del Lago de Amatitlán



- Apoyo en la visita técnica a empresas de canteras para la inspección ocular de roca tipo basáltica y/o andesita para cotización de este tipo de material, que se utilizara en la reconformación del Dique no. 1 y su gabacha.



- Apoyo en la realización de cuantificaciones y requisiciones varias para la compra de materiales de construcción para la implementación del Biodigestor.

DIVISION Y UNIDAD		DIRECCION Y COORDINACION/EJECUCION DE PROYECTOS		REQUISICION No.
FECHA		24 de febrero de 2025		240-2025
SE SOLICITA A		UNIDAD DE COMPRAS		
BIENES Y/O SERVICIOS QUE SE SOLICITAN				
CANTIDAD	UNIDAD	DESCRIPCIÓN Y ESPECIFICACIONES	USO DIVISION FINANCIERA	
			RENDICION	CONCEPTO DE PASADO SUBPRODUCTO
195	unidad	HIERRO GRADO 40 DE 3/8"		
55	unidad	HIERRO GRADO 40 DE 1/2"		
6	unidad	DISCO DE DIAMANTE 4" DE CORTE DE CONCRETO.		
4	unidad	DISCO DE PARA CORTE DE METAL 4"		
24	unidad	PERNOS ANCLAJE ACERO TIPO L DE 1/2" x 12" y 3" DE ROSCA, CON TUERCA EXAGONAL Y ROLDANA		
JUSTIFICACION:				
Por lo anterior se solicita compra directa de los materiales listados para trabajar en caceta de monitor y cuarto de bombas para el mejoramiento de biodigestor.				
PRIMA Y SELLO DE QUIEN SOLICITA		DIRECTOR Y/O SUBDIRECTOR EJECUTIVO		SELLO Y PRIMA UNIDAD DE COMPRAS

Unidad de Ejecución de Proyectos.
Vo.Bo.